

# FRISCHLAND-SHOPPER 2011 LV



- 1 Drücken Sie die Tasten bis auf die gewünschte Produktart.
  - 2 Drücken Sie den Knopf der gewünschten Produktart.
  - 3 Drücken Sie das entsprechende Menüfeld.
  - 4 Einzahlung des Bar Geldes.
- Keine Bar Münzwechsel, auch bei der Rückgabe.



LEBENSMITTEL-  
VERPFLEGUNGS-  
AUTOMAT



# FRISCHLAND-SHOPPER 2011 LV



Leicht zu bestückende Trommelebenen mit variabel verstellbaren Verkaufsfächern.

## Besondere Merkmale

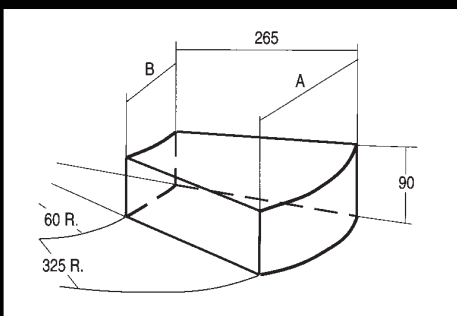
- Warenangebot: Lebensmittel wie Sandwiches, Wurst, Käse, Obst, Molkereiprodukte, Fast-Food-Produkte
- Verkaufstrommel mit 10 Etagen = 10 Wahlmöglichkeiten
- Je Etage ein Preis, insgesamt 10 verschiedene Verkaufspreise möglich, optional drei verschiedene Preise je Ebene möglich
- Einfache und übersichtliche Bedienung über Auswahltastatur mit individuellem Display für jede Ebene
- Trommelböden aus Edelstahl mit pflegeleichten Fach-Trennscheiben aus durchsichtigem Polycarbonat
- Verkaufsfördernde Warenpräsentation durch verglaste Tür aus Sekuritglas
- Einfaches Befüllen entweder durch die geöffnete Fronttür oder direkt durch die Ausgabefenster
- Automatisches Sperren der Lebensmittel bei Überschreiten des Mindesthaltbarkeitsdatums
- Umweltfreundliches Kühlsystem mit automatischem, mikroprozessor-gesteuertem Entfrostern
- Zahlungssysteme: Münzen mit Wechselgeldrückgabe oder optional bargeldlos mit Magnet- oder Chipkarten-Abrechnungssystem

## Füllkapazitäten

10 Trommelebenen mit individuell verstellbaren Verkaufsfächern - schnell umstellbar vom Schokoriegel bis zum Teller.  
Ebenen einstellbar für 6, 12, 16, 24 oder 48 Verkaufsfächer = max. 480 Artikel.

## Technische Daten

Höhe	1830 mm - 1850 mm einstellbar
Breite	860 mm
Tiefe	760 mm ( + Wandabstand ca. 50 mm)
Gewicht	250 kg
Anschlusswerte	230 Volt/650 Watt
Farbe	RAL 7035 lichtgrau (andere RAL-Farben gegen Aufpreis möglich)



Schema für den Frischland-Shopper 2011

Anzahl der Fächer	A	B
6	325	60
12	168	31
16	126	23
24	84	15
48	42	7

Die Abmessungen A-B sind auf die Befestigungsachsen bezogen.  
Maßangaben in Millimeter. Ebenendurchmesser: 650 mm.

Technische Änderungen vorbehalten.  
Stand: Januar 2005

