

FRISCHLAND 2010 LV



LEBENSMITTEL-
VERPFLEGUNGS-
AUTOMAT

FRISCHLAND 2010 LV



Leicht zu bestückende Trommelebenen mit variabel verstellbaren Verkaufsfächern

Besondere Merkmale

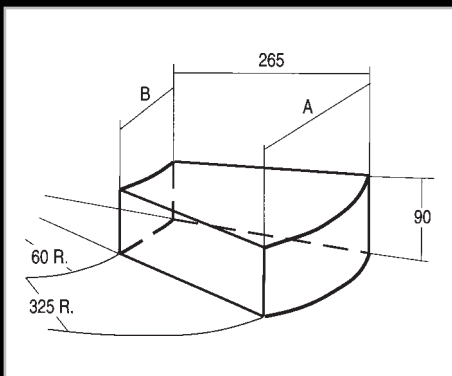
- Warenangebot: Lebensmittel wie Sandwiches, Wurst, Käse, Obst, Molkereiprodukte, Fast-Food-Produkte
- „First in - first out“ - System, d.h. die zuerst gefüllten Waren gelangen zuerst zum Verkauf
- Verkaufstrommel mit 10 Etagen = 10 Wahlmöglichkeiten
- Einfache und übersichtliche Bedienung über Auswahltastatur
- Trommelböden aus Edelstahl mit Ablaufrinnen und Löchern, die in geteilte Auffangschalen münden
- Pflegeleichte, austauschbare Fachtrennungen aus durchsichtigem Polykarbonat
- Verkaufsfördernde Warenpräsentation durch verglaste Tür aus Sekuritglas
- Verglaste Entnahmetür aus Sekuritglas mit automatischem Schloss
- Gehäuse und Tür in Wärmeschutzausführung mit eingeschäumter Isolierung
- Kühlung: thermostatisch geregelt mit Umluftsystem, FCKW-frei
- Eigendiagnose-System zur Fehlersuche
- Zahlungssysteme: Münzen mit Wechselgeldrückgabe oder bargeldlos mit Magnet- oder Chipkarten-Abrechnungssystem. Pro Etage ein Preis, insgesamt 10 verschiedene Verkaufspreise möglich

Füllkapazität

10 Trommelebenen mit individuell verstellbaren Verkaufsfächern - schnell umstellbar vom Schokoriegel bis zum Teller. Ebenen einstellbar für 4, 6, 8, 12, 16, 24 oder 48 Verkaufsfächer = max. 480 Artikel.

Technische Daten

Höhe	1830 mm - 1850 mm einstellbar
Breite	1040 mm
Tiefe	760 mm (+ Wandabstand ca. 50 mm)
Gewicht	260 kg
Anschlusswerte	230 Volt - max. 700 VA
Farbe	RAL 7035 lichtgrau (andere RAL-Farben gegen Aufpreis möglich)



Schema für den Frischland 2010 LV

Anzahl der Fächer	A	B
4	459	85
6	325	60
12	168	31
16	126	23
24	84	15
48	42	7

Die Abmessungen A-B sind auf die Befestigungsachsen bezogen. Maßangaben in Millimeter. Ebenendurchmesser: 650 mm.

Technische Änderungen vorbehalten.
Stand: Januar 2005

